

数据表 - AZ 16-12ZVRK
带分离式操动件的安全开关 / AZ 16



☒ 优选型号



- 热塑外壳
- 双绝缘
- 大配线室
- 52 mm x 90 mm x 30
- 多编码
- 长寿命
- 低电压低电流的高等级
- 对灰土不敏感
- 长槽孔可调位置，圆形
- 3 电缆进口 M 16 x 1

(样本和原产品之间可能存在细微的差别!)

订货须知

产品型号	AZ 16-12ZVRK
产品代码	101154221
EAN 编号	4030661171586
eCl@ss	27-27-26-02

认证

认证	TÜV USA/CAN CCC EAC
----	------------------------------

分级

标准	EN ISO 13849-1
B10d常闭触点 (NC)	2.000.000
B10d常开触点 (NO)	1.000.000
- 注意	在触点负载10%欧姆时
目标时间	20 年

<

[印刷](#)

[创建PDF](#)

[创建EXCEL文件](#)

打印输出选项

[全选](#) | [全部隐藏](#)

订货须知

认证

分级

通用属性

机械参数

周围条件

电气参数

ATEX

尺寸

包含在发货中

图表

开关行程图

订货后缀

订货代码

文件


图象

系统原件

注意

$$MTTF_d = \frac{E_{tot}}{0,1 \times n_{op}}$$
$$n_{op} = \frac{d_{op} \times h_{op} \times 3600 \text{ s/h}}{t_{cycle}}$$

通用属性

产品名称	AZ 16
标准	EN 60947-5-1, BG-GS-ET-15
符合指令 (Y/N) 	有
原料	
- 外壳的原材料	塑料, 玻璃纤维增强热塑塑料, 自熄灭
- 触点材料	银
外壳喷涂	无
重量	120 g

机械参数

电路连接说明	螺丝连接
电缆截面	
- 最小电缆截面	0,75 mm ²
- 最大电缆截面	2.5 mm ²
机械寿命	> 1.000.000 操作次数
注意	所有的电缆截面表示包括了导线和线耳
更高的锁紧力 (是/不)	有
锁定力	30 N
带反弹力 (Y/N)	无
肯定断开操作力	20 N
肯定断开行程	8 mm
操作的速度	2 m/s max.

周围条件

周围温度	
- 最低环境温度	-30 ° C
- 最高环境温度	+80 ° C
防护等级	IP67 根据IEC/EN 60529

电气参数

转换元件说明	常开触点 (NO), 打开 (NC)
转换原理	速动带自清洁触点
辅助触点数量	1 件
安全接触点的数量	2 件
额定冲击耐压 U_{imp}	4 kV
额定绝缘电压 U_i	500 V

热测试电流 I_{the}

10 A

应用类别

AC-15: 230 V / 4 A,

DC-13: 24 V / 4 A

最大保险容量

6 A D型玻璃保险

ATEX

燃气防爆类别

无

粉尘防爆类别

无

尺寸

传感器尺寸

- 传感器宽度

52 mm

- 传感器高度

90 mm

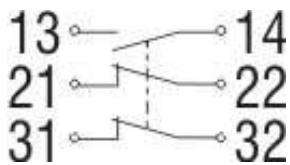
- 传感器长度

30 mm

包含在发货中

操动件必须单独订购

图表



注意 图

⊙ → 肯定断开NC触点

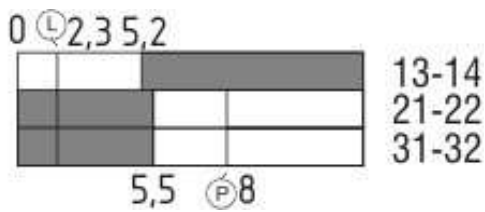
⊕ ↑ 动作

⊗ ↓ 未动作

○ — 常开触点

○ — 常闭触点

开关行程图



注意 开关行程图

■ 触点闭合

□ 触点打开

▨ 设置范围

- Ⓛ 断点
- Ⓟ 肯定打开顺序/角度
- VS NO 触点调节范围
- VÖ NC触点可调节范围
- N 行程后

订货后缀

实际订货后缀加在安全开关部件后面。
 订货举例：AZ 16-12ZVRK-2254

...-2254 锁定力 5 N

...-M20 电缆进口 M20

订货代码

AZ 16-(1) ZV (2) K-(3)-(4)-(5)

(1)

无 1 常开触点 (NO) / 1 打开 (NC)
 02 2 打开 (NC)
 03 3 打开 (NC)
 12 常开触点 (NO) 1 / 打开 (NC) 2

(2)

无 喷射力
 R 锁定力 30 N

(3)

G24 带LED (仅对1N01NC型产品)

(4)

无 电缆进口 M16
 M20 电缆进口 M20
 ST 联接器 M12, 4-芯, 底部
 STL 联接器 M12, 4-芯, 左
 STR 联接器 M12, 4-芯, 右

(5)

2254 锁定力 5 N
 1762 前安装板
 1637 镀金触点

文件

操作说明书 和 符合声明 (br) 290 kB, 18. 12. 2018
Code: ACE_mrl_az15-16_br

操作说明书 和 符合声明 (pt) 287 kB, 08. 07. 2016
Code: mrl_az15-16_pt

操作说明书 和 符合声明 (pt) 433 kB, 25. 05. 2010
Code: mrl_az15-16_pt

操作说明书 和 符合声明 (de) 267 kB, 04. 03. 2016
Code: mrl_az15-16_de

操作说明书 和 符合声明 (fr) 284 kB, 27. 04. 2016
Code: mrl_az15-16_fr

操作说明书 和 符合声明 (jp) 564 kB, 23. 08. 2016
Code: mrl_az15-16_jp

操作说明书 和 符合声明 (cs) 400 kB, 11. 10. 2011
Code: mrl_az15-16_cs

操作说明书 和 符合声明 (es) 281 kB, 09. 03. 2016
Code: mrl_az15-16_es

操作说明书 和 符合声明 (pl) 348 kB, 15. 03. 2019
Code: mrl_az15-16_pl

操作说明书 和 符合声明 (sv) 275 kB, 17. 06. 2015
Code: mrl_az15-16_sv

操作说明书 和 符合声明 (da) 398 kB, 17. 11. 2011
Code: mrl_az15-16_da

操作说明书 和 符合声明 (en) 283 kB, 04. 03. 2016
Code: mrl_az15-16_en

操作说明书 和 符合声明 (nl) 314 kB, 02. 07. 2018
Code: mrl_az15-16_nl

操作说明书 和 符合声明 (fi) 256 kB, 02. 07. 2015
Code: mrl_az15-16_fi

操作说明书 和 符合声明 (it) 275 kB, 15.04.2016

Code: mrl_az15-16_it

操作说明书 (it) 150 kB, 21.06.2019

Code: mrl_ms_az15-16_it

操作说明书 (en) 141 kB, 16.05.2018

Code: mrl_ms_az15-16_en

操作说明书 (de) 140 kB, 16.05.2018

Code: mrl_ms_az15-16_de

操作说明书 (es) 137 kB, 05.06.2018

Code: mrl_ms_az15-16_es

操作说明书 (pl) 178 kB, 13.08.2018

Code: mrl_ms_az15-16_pl

操作说明书 (fr) 137 kB, 05.06.2018

Code: mrl_ms_az15-16_fr

操作说明书 (nl) 141 kB, 23.07.2018

Code: mrl_ms_az15-16_nl

操作说明书 (pt) 142 kB, 08.08.2018

Code: mrl_ms_az15-16_pt

TÜV 证书 (de, en) 848 kB, 10.10.2019

Code: z_az1p05

CCC认证 (cn) 3 MB, 18.10.2017

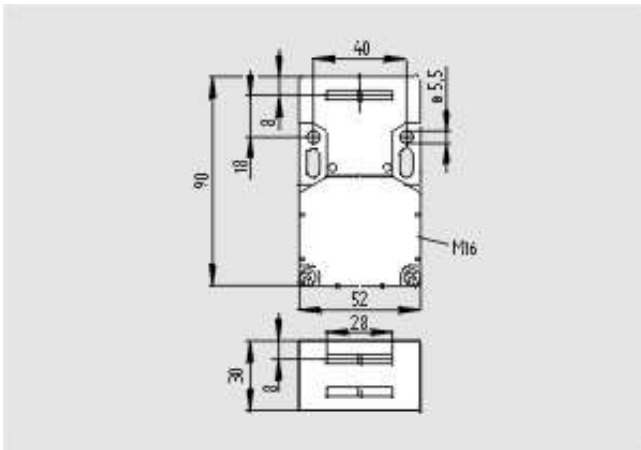
Code: q_175p03

CCC认证 (en) 3 MB, 29.08.2017

Code: q_175p02

EAC认证 (ru) 844 kB, 05.10.2015

Code: q_6037p17_ru



尺寸图（基本结构）

系统原件

操动件



101083036 - AZ 15/16-B1



101092711 - AZ 15/16-B1-1747

- 为了方便轻型门的锁定
- 适合升级改进



101093553 - AZ 15/16-B1-1747

- 为了方便轻型门的锁定
- 磁锁定开关可以方便固定在任何操作平面。
- 适合升级改进



101108276 - AZ 15/16-B1-2024

101108278 - AZ 15/16-B1-2024 带密封槽堵头

- 防止灰尘渗入



凯.安.施迈赛, Möddinghofe 30, D-42279 伍泊塔
资料和数值已经过检查,但不排除技术修改和错误。

Generiert am 01.11.2019 - 04:04:31h Kasbase 3.3.0.F.64I